

**leboulch**



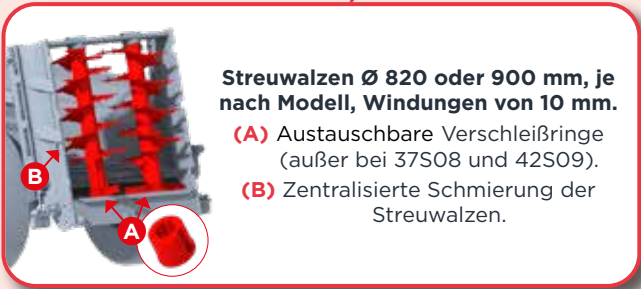
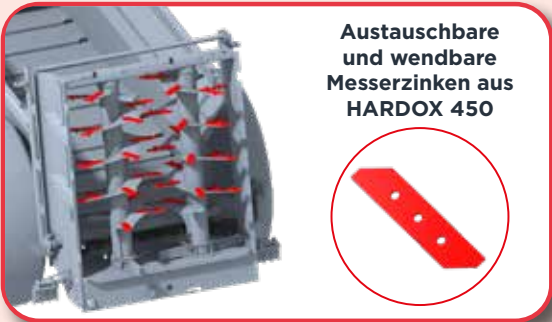
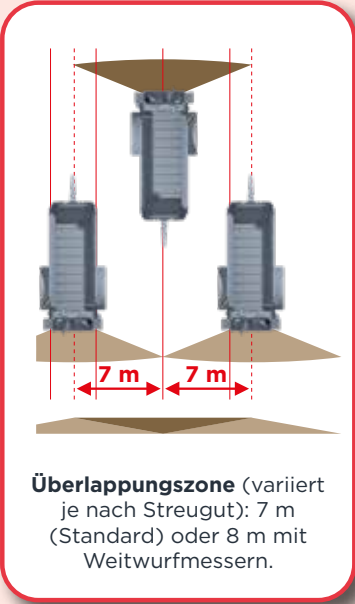
[www.leboulch.com](http://www.leboulch.com)

**HVS**  
e v o l u t i o n

**ALLROUND-STREUER  
FÜR BERGREGIONEN**



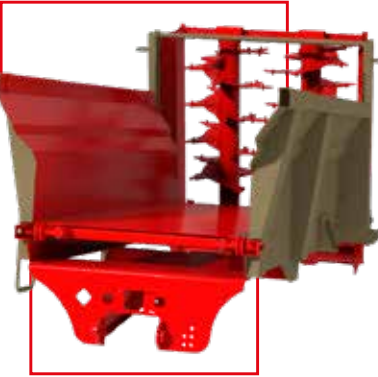
**Leboulch: Erfahrung und Robustheit für eine gute Arbeit!**





**Dosierschieber**  
(standardmäßige  
Vorausrüstung)

170 oder 191 cm je nach Modell



130 oder 150 cm je nach Modell

**Einteilige V-förmige Wanne** mit  
Seitenblechen aus einem Stück für ein  
leichteres Entladen.



**Vereinfachte  
DPA-Bedienung**  
mit Steuerbox  
Ferti 500



**Präzise  
DPA-Bedienung**  
mit Steuerbox  
Ferti 4000

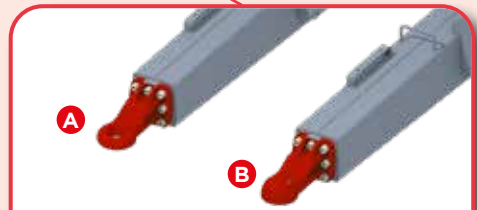
**DPA:** automatische Regulierung des  
Transportbodens in Abhängigkeit  
von der Öffnung der Heckklappe  
(außer Ferti 500) und der  
Fahrgeschwindigkeit. Steuerbox, die  
im Traktor positioniert wird.



**Stirnwand** mit  
selbstreinigendem Gitter.



**Dokumentenhalterung**  
mit personalisiertem  
Ersatzteilbuch.



**Auswahl an Ösen**

**(A)** Verschraubte Ø 50 mm Öse  
(standardmäßig)

**(B)** Verschraubter Kugelkopf  
(optional)



**Antriebsstrang mit Getriebe** unter  
**der tiefergelegten Achse** (ideal für  
Hanglagen).

Verschleißringe an den hinteren  
Lagern.

Freilauf auf der hinteren Kardanwelle.

Dichtungslippe vor und auf dem  
Streutisch.

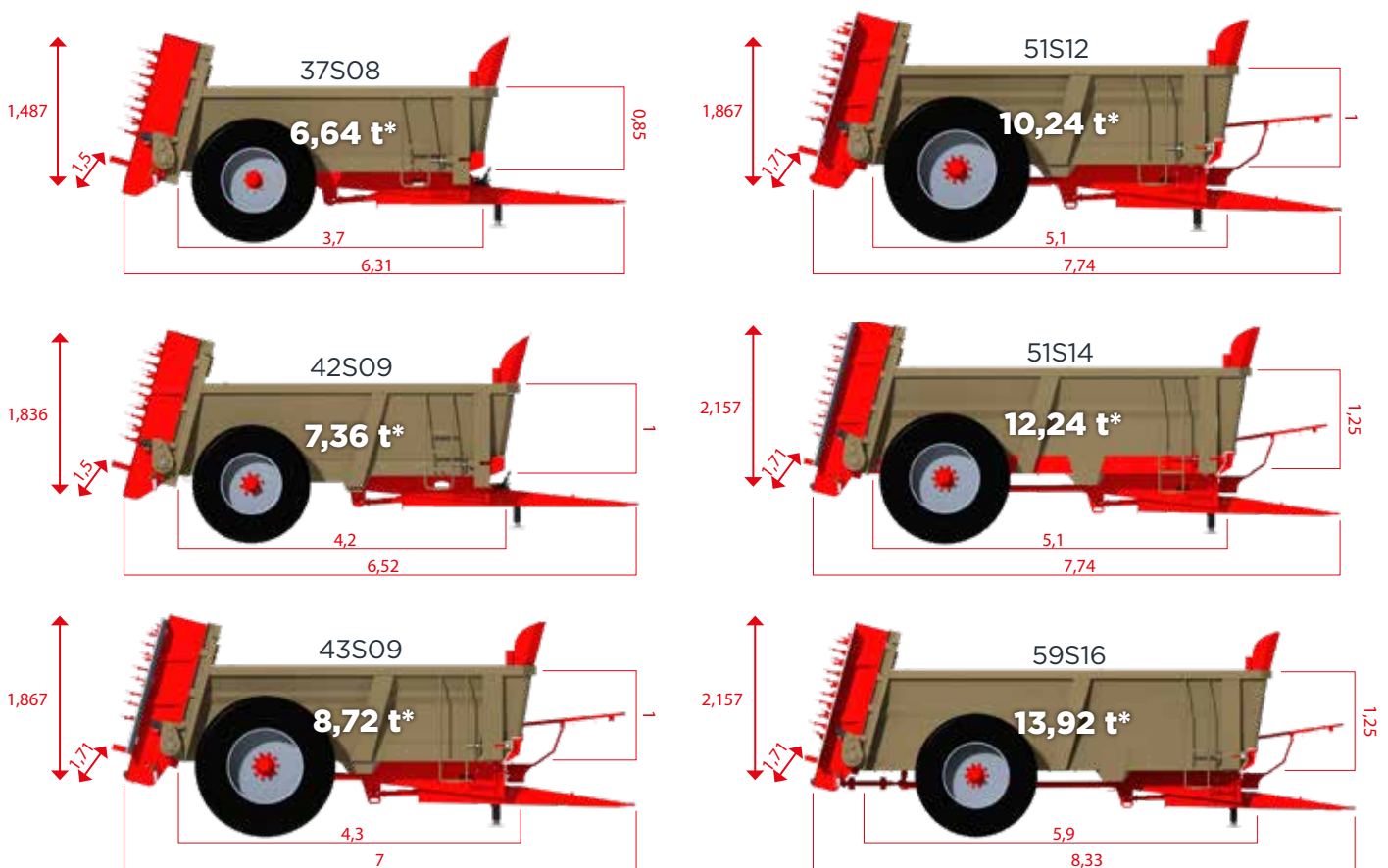


# HVS evolution

- ✓ Einachser von 7,8 bis 17,44 m<sup>3</sup>
- ✓ Tiefliegender Kasten für ausgezeichnete Stabilität und Bodenhaftung am Hang
- ✓ Ausgewuchtete Streuwalzen
- ✓ Einklappbare Wurfschaufeln

## FÜR KLEINE UND MITTELSTÄNDIGE BETRIEBE

Die folgenden Abmessungen sind in Metern (m) angegeben.



\*Tonnage für Mist mit einer Dichte von 0,8 t/m<sup>3</sup>.

### Ein hervorragendes Preis-Leistungs-Verhältnis!



JLB leboulch

Route de Guernaville, 27330 La Vieille-Lyre (Frankreich)

Tel.: +33 2 32 30 67 47

E-Mail: info@leboulch.com

www.leboulch.com

